

FLATCUBE

Den foldbare sædetering

FLAT
FURNITURE

Flatcube er en foldbar og printbar sædetering. Det revolutionerer et af de mest populære reklamemedier til salgsstedet, begivenheder og merchandising.



FLATCUBE

Minimalistisk og ligetil, den patenterede Flatcube fremtryller en moderne feel-good stemning. Det ultralette designmøbel er innovativt og praktisk. Vejrbestandige og holdbare materialer gør kuben til et yndlingsstykke. Det foldbare kubesæde kan åbnes med et svirp med håndleddet og tilbyder værdifuld opbevaringsplads. Kvalitetsproduktet fremstillet i Tyskland imponerer med maksimal siddekomfort. De matchende puder er behagelige og æstetiske. Flatcube scorer også point, når det kommer til bæredygtighed. Sammenlignet med konventionelle skumsædeterninger spares omkring 73 procent af den nødvendige plads med hensyn til opbevaring og transport. Er et kortvarigt besøg lige om hjørnet? Intet problem! Med Flatcubes kan du fremtrylle stilfulde siddepladser på få minutter, hvor der ikke var nogen før. Den lave vægt er en af styrkerne, der garanterer maksimal fleksibilitet. Flatcube er ideel til din næste begivenhed eller campingtur. De robuste Flatcubes skaber en stilfuld stemning i restauranter eller strandbarer. Æstetik og funktionalitet går hånd i hånd. Et pladsbesparende design, komfortable siddepladser, plads til at opbevare ejendele, holdbarhed og brug af bæredygtige materialer er ingredienserne til det succesfulde koncept.



FILOSOFI

Innovation er det, der driver os. Vores produktportefølje kombinerer funktionalitet og æstetik med bæredygtighed. Passion og interesse for nye ting motiverer os til at skabe fremragende møbler og produkter. Vi finder udviklingsprocesser særligt spændende. Det starter med en idé, der undersøges kritisk og tager form skridt for skridt.

De bedste ideer kommer fra teamwork. Derfor stoler vi på gamle hænder og et frisk pust i vores teams. Innovative ideer, pålidelig ekspertise og dybtgående markedskendskab er ingredienserne i vores måde at arbejde på og virksomhedskultur. Vi giver gerne denne merværdi videre til vores kunder i form af nøje udviklede produkter. Vores designermøbler byder på en spændende blanding af funktionalitet og æstetik.













VI ER INDE *FINALE!*

Vi var der med vores FLATCUBE **German Sustainability Award 2022**, også kendt som German Sustainability Award, nomineret.

Vi er meget stolte over, at vores passion for bæredygtige produkter og vores forpligtelse til at være en pioner i vores branche nu også er officielt anerkendt.

Den tyske bæredygtighedspris er den nationale pris for toppræstationer inden for bæredygtighed i erhvervslivet, kommuner og forskning. Vi blev udvalgt som en af over 1.000 applikationer til at konkurrere med vores FLATCUBE mod mange andre innovative produkter. Dette bekræfter endnu en gang, at emnet bæredygtighed ikke kun er markedsføring for os, men at det er en del af vores DNA og er grundlaget for alle beslutninger.





GÅ GRØN!

"Dette sikrer ikke kun, at systemet kan genbruges, men giver også en service til bæredygtighed, for eksempel ved at spare affald og spare på ressourcer."



“FLATCUBE ER EN foldbar OG PRINTBAR SÆDETERNING. DET REVOLUTIONERER ET AF DE MEST POPULÆRE ANNONCEMEDEL SALGSSTED, ARRANGEMENTER OG MERCHANDISING”

KLIMA

På grund af den lille pakkestørrelse kan 92 Flatcubes sendes på én palle. Dette sparer transportvolumen med 73 % sammenlignet med konventionelle skumsædeterninger. Dette påvirker CO2-balancen positivt for hele transportkæden, fra forhandler til kunde, fra kunde til events og messer mv. Den kan bruges i årevis. Betrækkene kan vaskes og genbruges. Dækslerne kan også skiftes uden at skulle udskifte hele systemet.

RESSOURCER

100 % genbrugsgranulat bruges til at lave kroppen. Tekstilerne er udvalgte Oeko-Tex certificerede materialer eller en uldfilt fremstillet i Tyskland. Det gengranulat, vi bruger, har et CO2-aftryk på kun cirka 1/3 af produktionen af nyt plastgranulat.

FORSYNINGSKÆDE

Tekstilforsyningskæden, RE-granulat, er begrænset til regionale leverandører eller tysk produktion. VE-granulatet består af 100 % affaldsprodukter fra tysk produktion. Så korte leveringsruter.

DETTE GØR FLATCUBE SÆRLIG BÆREDYGTIG.

Men hvad er det egentlig, der gør Flatcube bæredygtig? Regranulatet spiller en stor rolle heri. I stedet for at producere nye plastgranulat kan CO₂-aftrykket reduceres til en tredjedel gennem det genbrugte råmateriale. Derudover produceres både granulatet og selve sædeteringen regionalt, hvilket skaber korte forsyningskæder. Dette sparer også emissioner. Flatcubes foldemekanisme sikrer også mere bæredygtig transport. Det betyder, at der kan spares 73 % af transportvolumen sammenlignet med konventionelle kubesæder. Helt konkret kan der i stedet for 16 kuber transporteres i alt 92 kuber på en europalle, hvilket enten skaber mere plads til andre produkter eller sparer transportomkostninger og dermed gavner miljøet. Betrækkene er også bæredygtige, da der enten bruges Oeko-Tex certificerede tekstiler eller uldfilt fra Tyskland. Disse er desuden vaskbare og udskiftelige, så hvis de bliver snavsede eller slidte, behøver du ikke købe et nyt kubesæde med det samme. Alle disse egenskaber betyder, at Flatcube var i finalen i German Sustainability Award 2022. FLAT sædeteringen er et reelt alternativ til et mere bæredygtigt samfund.



Hvert år findes tusindvis af tons emballageaffald i tyske private husholdninger. Disse samles derefter i gule skraldespande, gule poser eller lignende.



Gennem forskellige separations- og rensningsprocesser skabes der i sidste ende regranulat ud fra dette genbrugte og forarbejdede affald.



Dette bæredygtige plastgranulat er EUCert-Plast certificeret, fordi 80 % eller mere af granulatet består af genbrugsråmaterialer.



materiale 100% genanvendt PP-materiale

Dimensioner konstrueret 40,0 x 40 x 40,8 cm (L x B x H)

Mål foldet 61 x 40 x 7,5 cm (L x B x H)

Enkeltvægt 3,5 kg

tilladt sædebelastning i henhold til DIN 581 (185 kg)

Bevist kvalitet TÜV testet op til 260 kg

Flammeadfærd I henhold til EN 13501-1 / Klassifikation B anses fl-s1 (B1) for at være svære at brænde og ryge let.

✓ sparer op til 73 % lagerplads og transportomkostninger

✓ 7,5 cm højde, når den er foldet

✓ 72 styk kan sendes eller opbevares pr europalle

✓ lavet i Tyskland

✓ tidløst, moderne design

✓ kan bruges på forskellige måder (Hoteller, messer, arrangementer osv.)

✓ nem pleje

✓ B1 certificeret



Siddekomfort

Den stabile krop sikrer slingrefri siddeplads. Med det integrerede skum kan du blive på den i længere tid.



Skum

Betrækket til Flatcube er udstyret med integreret og syet skum. Dette bidrager til ideel siddekomfort.

LAVET I TYSKLAND

PATENTERET – UNIK, UDEN HOVED OG UKOPIIERBAR



Lavet i Tyskland

Flatcube fra FLAT er et produkt, der bærer sloganet "made in Germany".



Patented

FLATCUBE er patentbeskyttet i Europa og USA på grund af dens unikke mekanisme.



Quick setup

Kubesædet kan nemt samles og afmonteres på mindre end et minut.



Tested safety

Sikkerhedsrelevante produkter såsom sidde møbler bærer "testet kvalitet"-mærket. Vores Flatcube har det TÜV Thüringen testede certifikat.



Certificate

Brandbeskyttelse, Flatcube opfylder brændtesten for plast i henhold til FMV SS 302: 2008-10



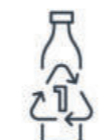
Space-saving

Dette produkt er kendetegnet ved dets lille pakningsstørrelse. Dette sparer dig lagerplads og forsendelsesomkostninger.



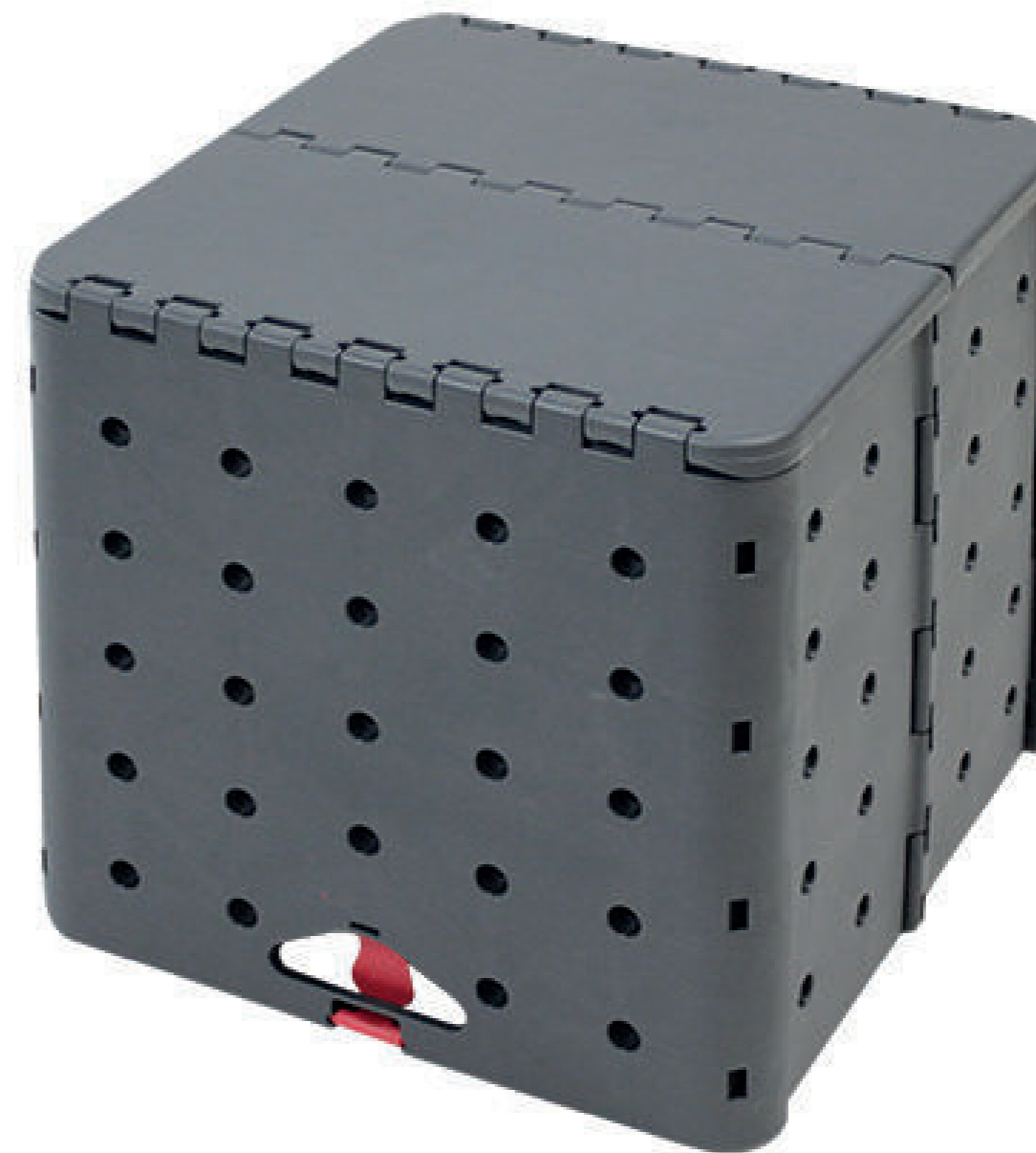
Tool-Free Setup

Produkter kan samles på meget kort tid med nogle få enkle trin og uden værktøj.

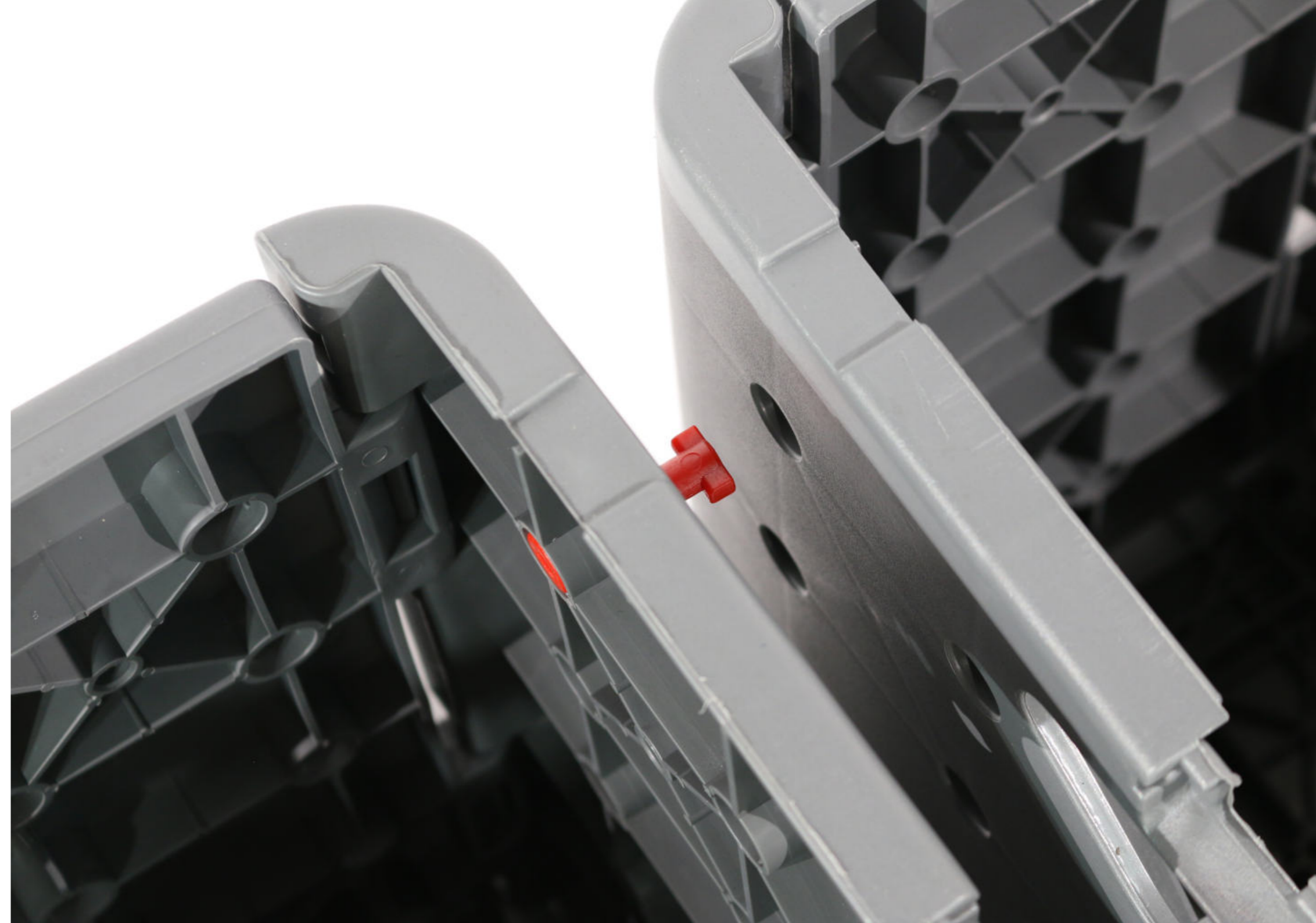


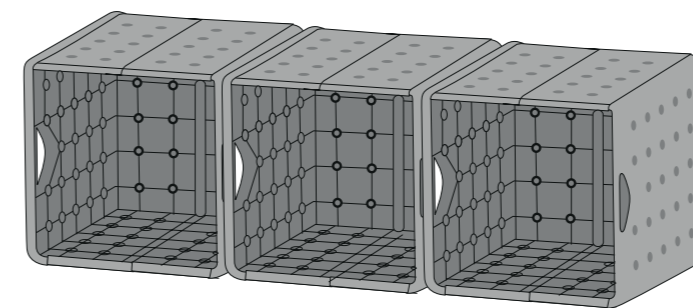
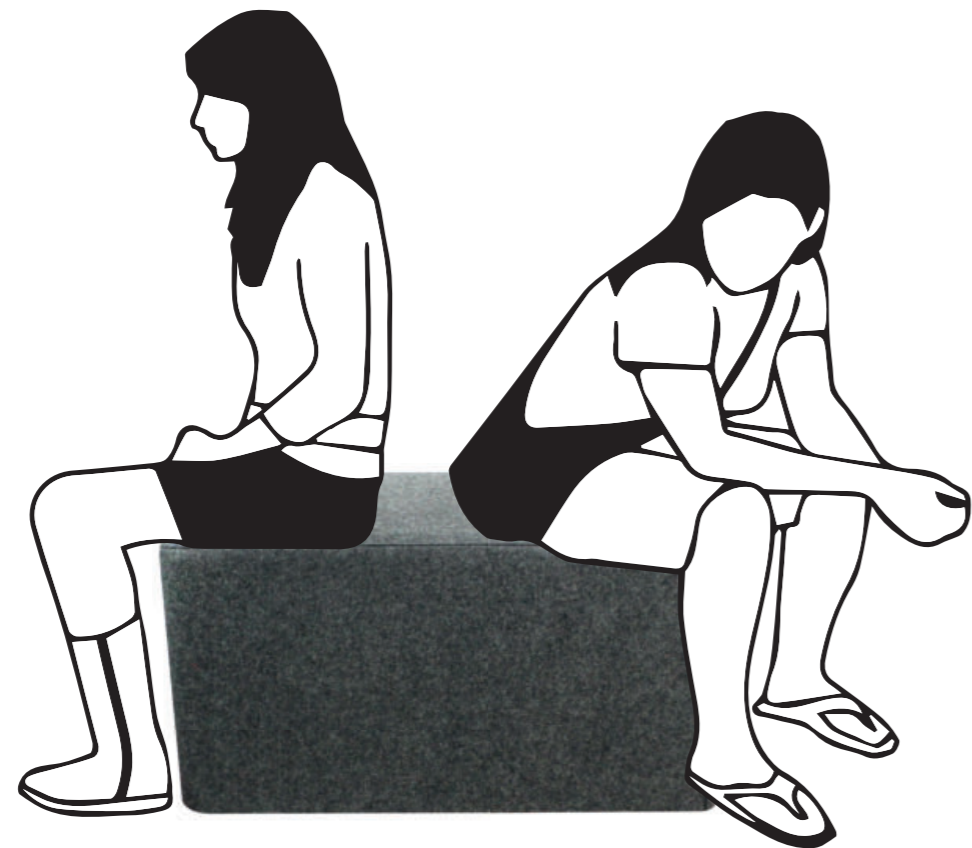
Made from PET

Kroppen af Flatcube er lavet af 100% genanvendt PP-materiale og er derfor et genbrugsprodukt.



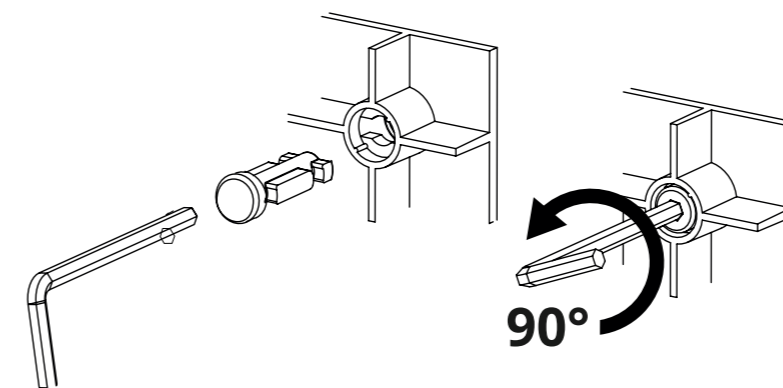
FLATCUBE SOM MODUL SIDDEMULIGHEDER.





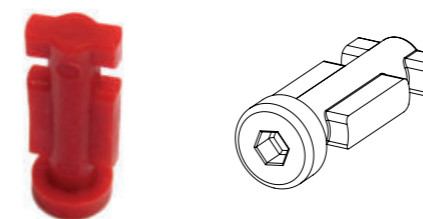
Kan tilsluttes som en bænk med to eller tre sæder

Flatcube-kroppen kan nemt sættes sammen til en bænk til to eller tre personer. Du bestemmer selv, hvor mange pladser der er til dit arrangement.



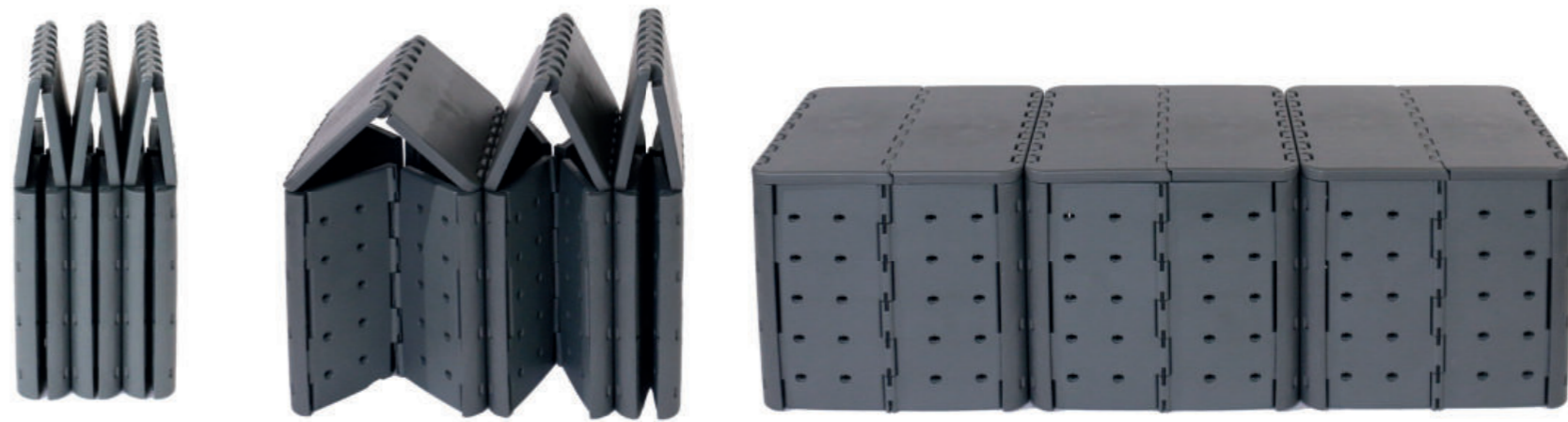
Nem at sætte sammen og fikse

De enkelte kroppe kan nemt forbindes med de specielle topnøgler. Du behøver kun en passende nøgle til at lukke og sikre topnøglerne.



Special topnøgle

Denne topnøgle er designet og udviklet af os specifikt til Flatcube. Mekanismen er ekstremt enkel.



**RYNKE-FRI OG FORanderlig!
PÅ DEN RIGTIGE TEKSTIL
DET KOMMER PÅ.**



TEKSTILINFORMATION

B1 LOTUSVÆV (flammehæmmende og vandafvisende)

Dette meget lette materiale bruges til at lave vores Flatcube covers. Den kan nemt foldes sammen og opbevares. Tekstilet er B1 certificeret og derfor perfekt til messer og events.



4 Color Print



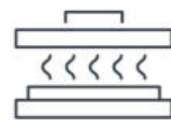
B1-Certificate



Made in Europe



Ökotex-certificate



Sublimation Print



Waterproof





CERTIFIKATER & INFORMATION

Flatcube emballage

- FSC genbrugsemballage
- Genbrugte plastikposer

Flatcube krop

- TÜV Thüringen testet
- VOGT Plastic GmbH EU Cert Plast Genbrugere EU

Flatcube cover/tekstil

- B1 certificeret (flammehæmmende)
- ÖKO Tex Standard 100

* Har du flere spørgsmål til certifikaterne og fakta, skal du blot kontakte vores salgsafdeling.



LOGISTIKOPLYSNINGER

Leveringsomfang	Inkluderer non-woven bæretaske
Emballageenheds dimensioner	64,0 x 41,0 x 11,0 cm
Vægt emballageenhed	4,4 kg
Palleoplysninger	maks. 72 styk i individuelle forsendelsesæsker
Palle højde	EPAL 212cm med maks. belastning
Salgsenhed	Yderkasse
Stykke	1



Enkelt forsendelsesæske Flatcube 4,7 kg.

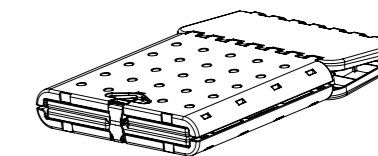


Højest fire enheder samlet betragtes som én forsendelsesenhed. Sparer omkostninger og plads.



92 stk uden forsendelsesæske

Den patenterede foldeteknologi gør det muligt at sende op til 92 flade kuber på en standard europalle uden forsendelsesboks.



Lille størrelse

Sammenfoldet måler Flatcube kun 7,5 cm høj.



maks. 72 stk med forsendelsesæske

Med forsendeskasser har du mulighed for at stable 72 kasser på en europalle.

PASSER TIL ALLE BAGAGERUM

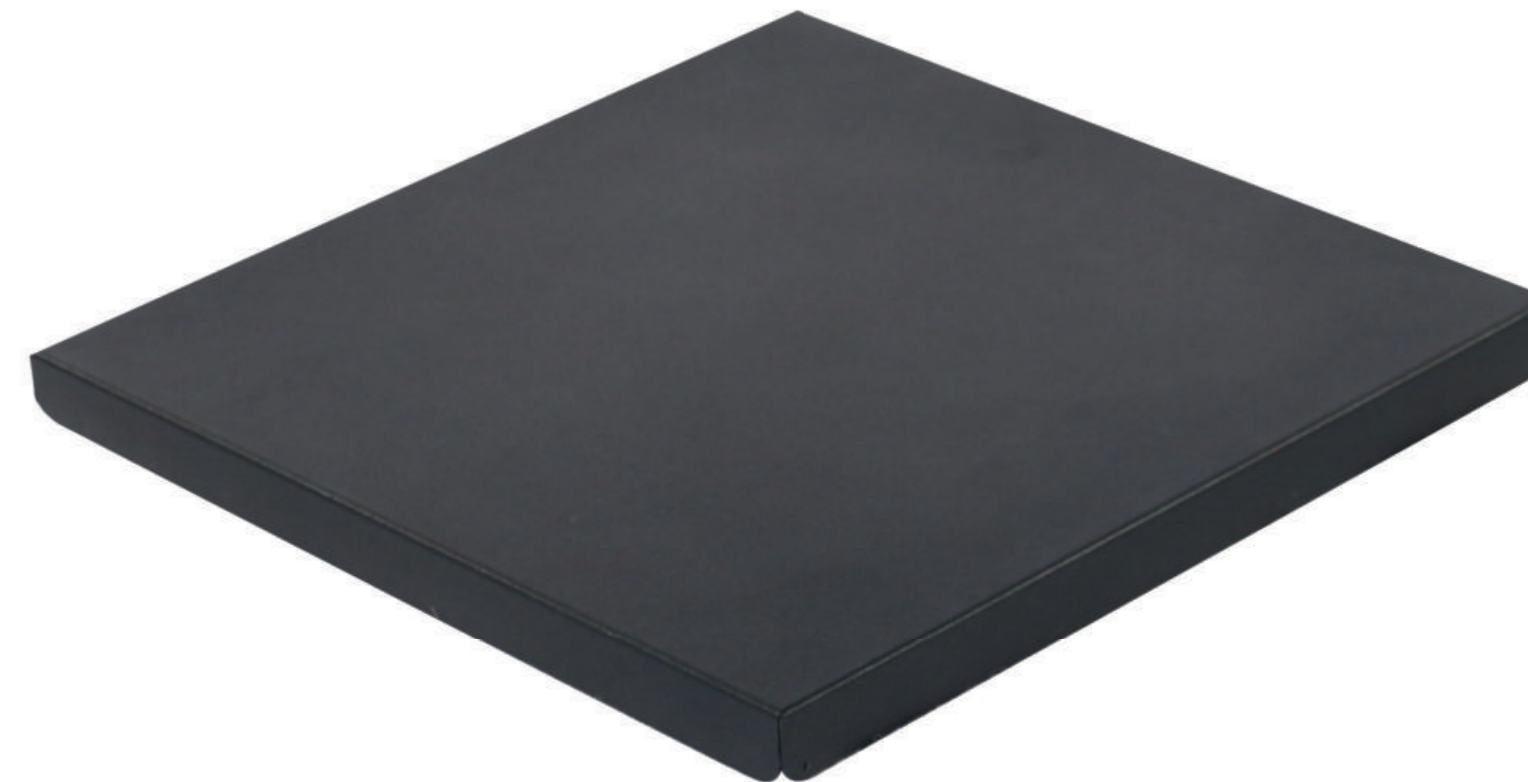
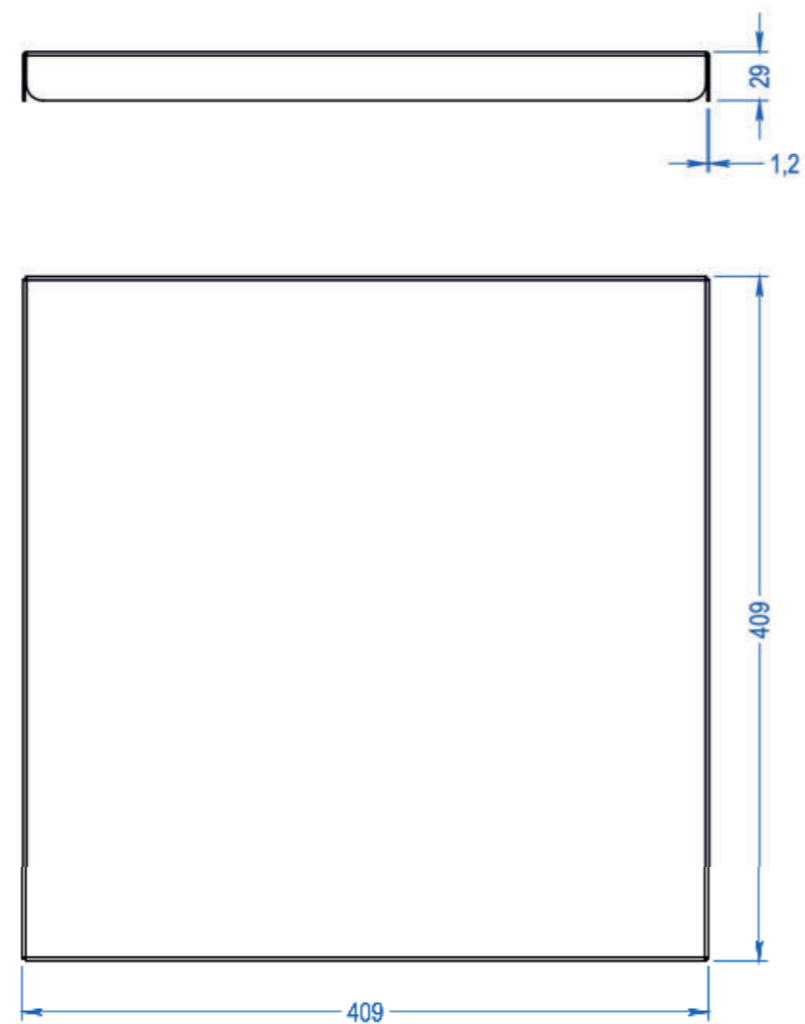


FRA FLATCUBE VIL BORD.

Forvandl din Flatcube til et stilfuldt mødebord på ingen tid! Du skal blot sætte den rustfri stålplade på, og du er færdig! Pladen af høj kvalitet passer perfekt på Flatcube. Pladen er vandtæt, varmebestandig og ridsefast. Alternativt kan låget også bruges som bakke.



materiale	metalplade
Farve	RAL 9005 kulsort
overflade	Fin struktur mat
Haptics	Pulverit 5620/0026

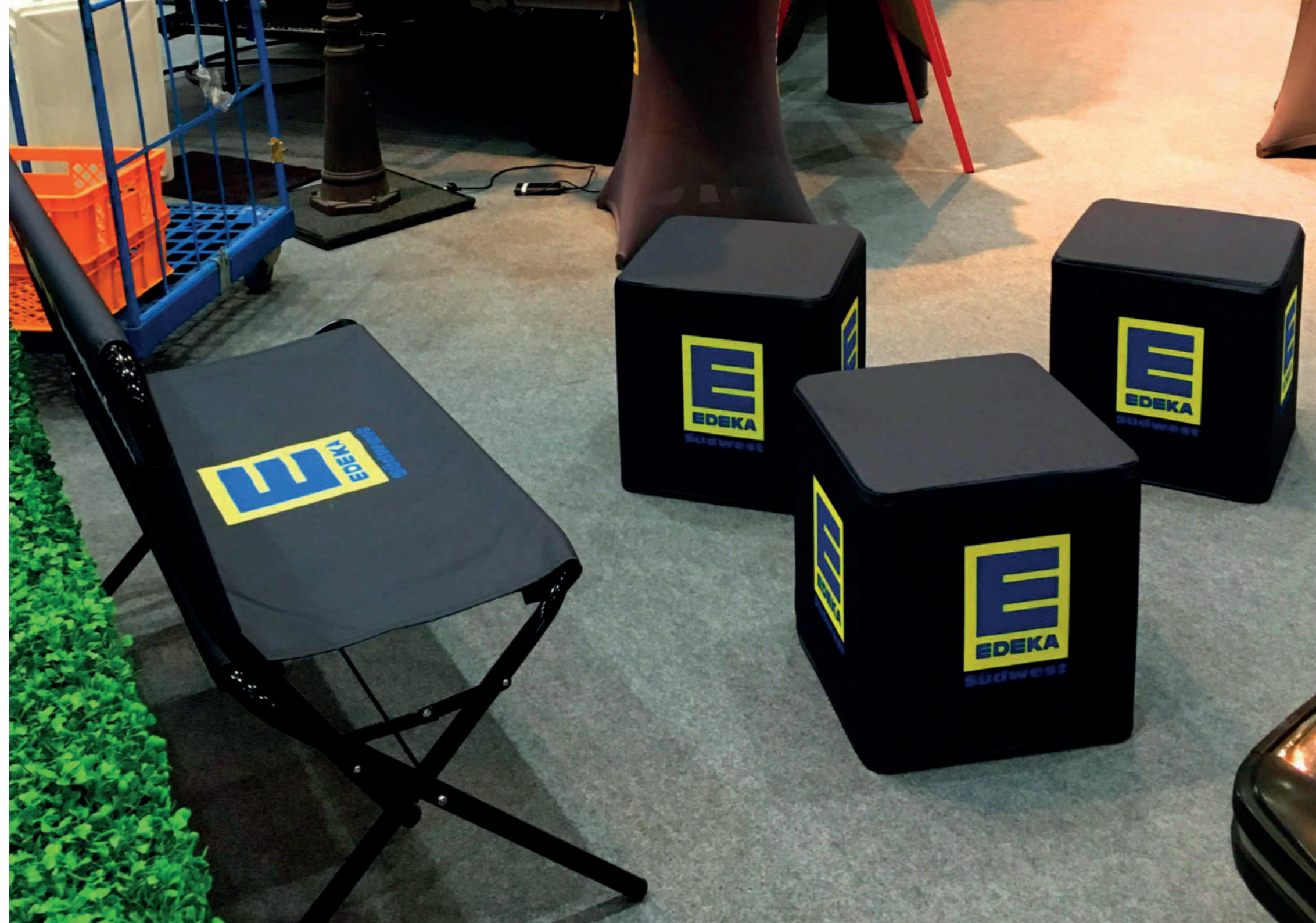


GALLERI























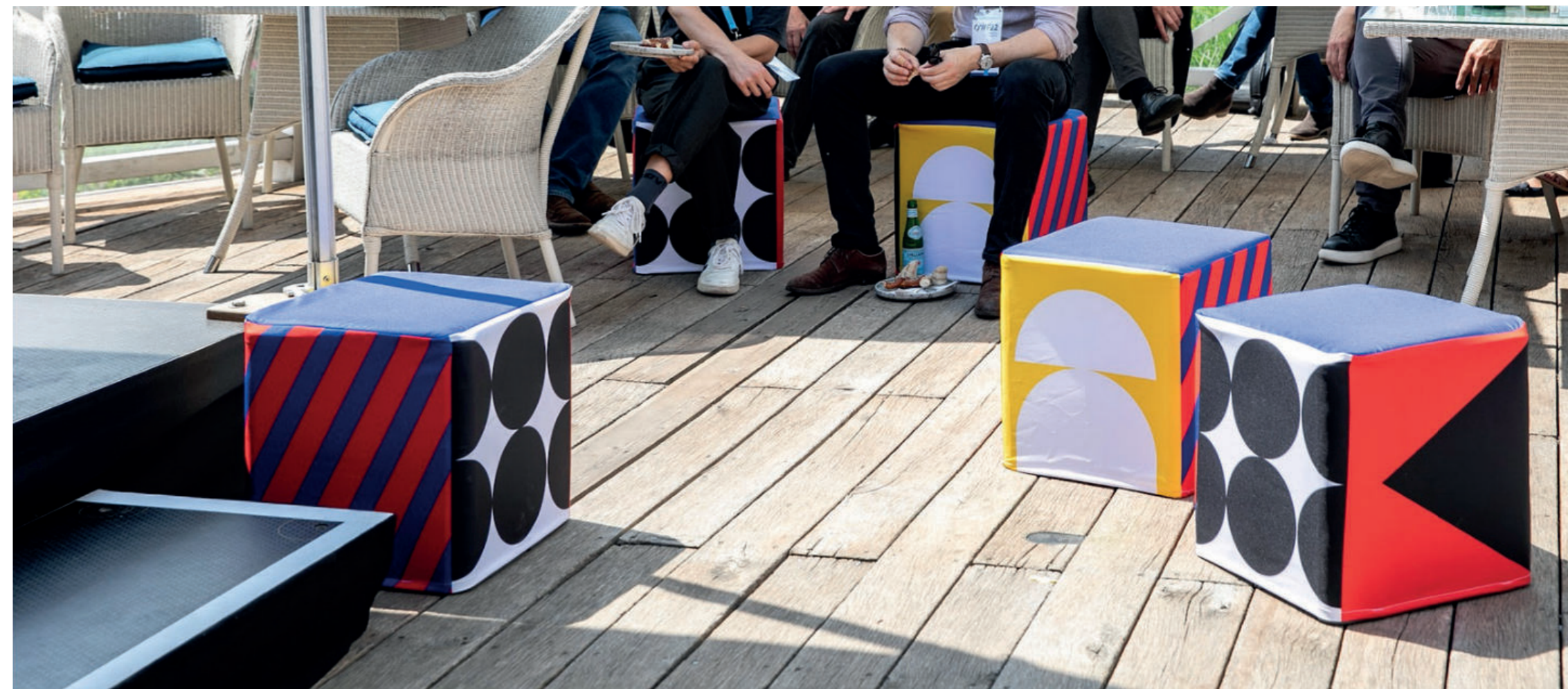
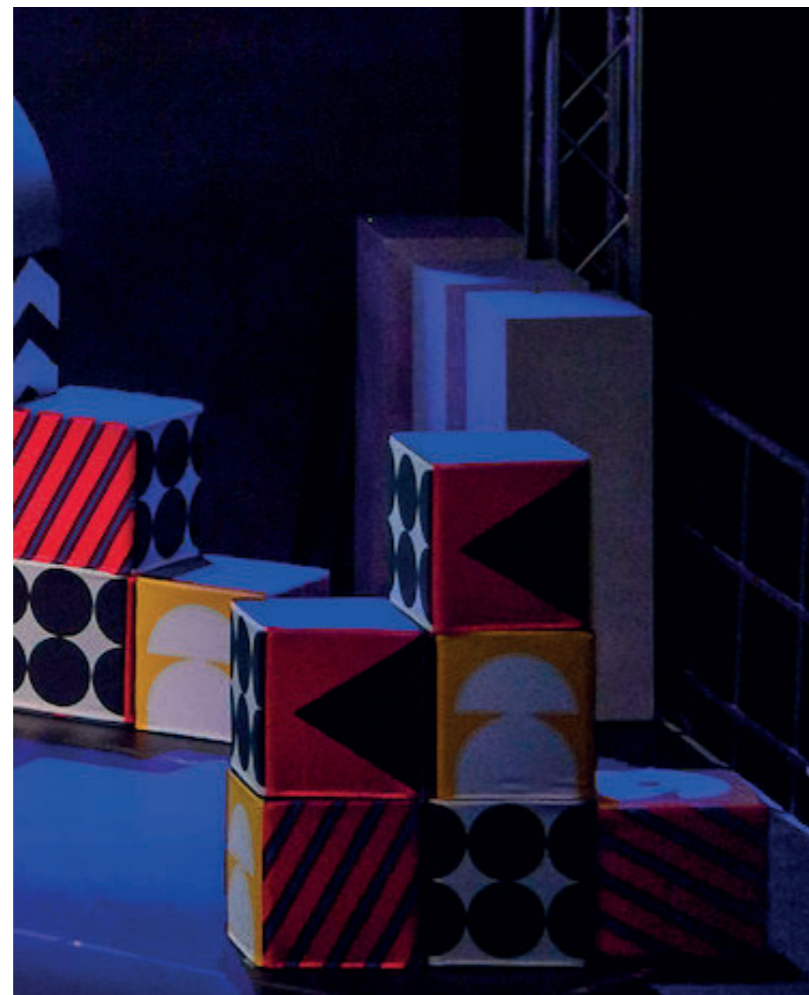












**HAR DU STADIG SPØRGSMÅL?
KONTAKT BARE VORES SALG!**

info@flat-furniture.com
www.flat-furniture.com
www.flat-furniture.dk

**TAK SKAL DU HAVE.
THANK YOU. HVALA.
DANKE SCHÖN.**

FLAT FURNITURE er et mærke af
KASTELIC & Co. doo
Stranići kod Lovreča 6A
52448 Sveti Lovreč
HRVATSKA / Kroatien